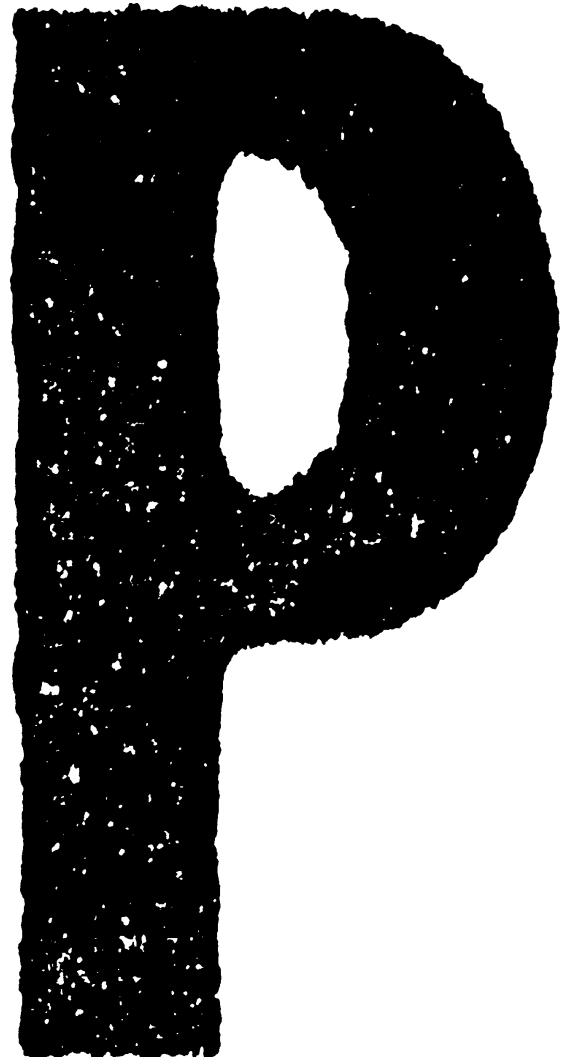


TOSHIBA

SERVICE PARTS LIST

PAPER FEED UNIT

MY-1015



Copyright 2000

TOSHIBA TEC CORPORATION

EXPLANATION OF SERVICE-PARTS LIST

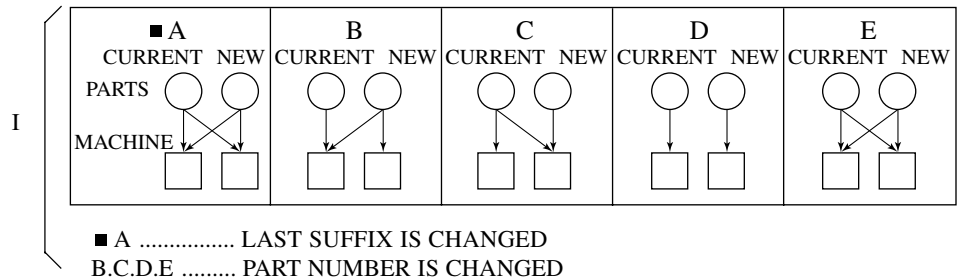
1. HOW TO READ THE PARTS LIST

- (1) Number of pieces
The number of pieces in the list denotes total pieces used per unit. But the numbers in the list for PACKING MATERIAL and ACCESSORY denote total pieces used per machine.
- (2) One pack of screws in the list includes 50 pieces.
- (3) ABBREVIATED CODES

QTY/PAC	{	QTY	one piece
		PAC	one pack
		1/P	one piece packed in polyethylene bag
		1/S	one piece packed in special pack
		1/C	one piece packed in carton box
		1/PP	one piece packed in paper and polyethylene bag
		1/KP	one piece packed in polyethylene bag with cardboard
		1/D	one piece packed in polyethylene-cushion bag
1/SB	one piece packed in shielding bag		
N/A	not available		

P	{	P	PURPOSE
		A	ADD
		B	DELETE
		C	CHANGE
		D	QTY, CHANGE
		E	MISENTRY
		F	OMISSION

I INTERCHANGEABILITY STATUS



2. HOW TO PLACE ORDER FOR PARTS

- (1) The parts handled as service parts are only those with their "QTY/PACK" column listed with a quantity other than "N/A***" or "SUPPLY".
Those parts with "N/A***" are listed only for the purpose of showing the mechanical construction, those listed with "SUPPLY" are handled only as a sales item, and therefore both types of parts are not supplied as service parts.
- (2) Orders for any parts which form a component of a semi-assembled unit are not acceptable.
Note: All the screws and nuts used are ISO standard.

3. REGION

NAD	115V/60Hz, UL & CSA
TWD	110V/60Hz, TAIWAN
SAD	127V/60Hz, SAUDI ARABIA
ASD	220V 50/60Hz, ASIA, etc.
AUD	240V/50Hz, AUSTRALIA
MJD	230-240V 50/60Hz, EUROPE
UKD	230-240V 50/60Hz, UNITED KINGDOM

NOTICE EXPLICATIVE DE LA LISTE DES PIÈCES DE RECHANGE

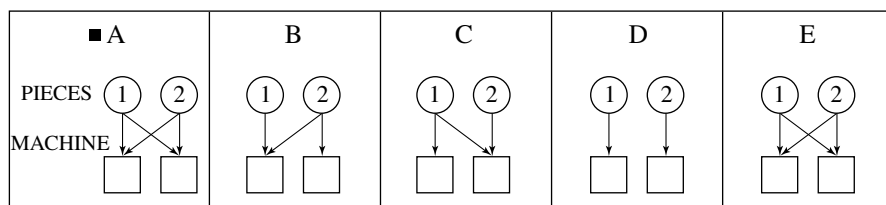
1. COMMENT UTILISER LA LISTE DES PIÈCES DE RECHANGE

- (1) Nombre de pièces
Le nombre de pièces indiqué sur la liste est le nombre total de pièces utilisées pour chaque unité.
Toutefois, le nombre indiqué sur la liste EMBALLAGE ACCESSOIRES est le nombre total de pièces utilisées pour chaque machine.
- (2) Un paquet de vis indiqué sur la liste contient 50 vis.
- (3) ABREVIATIONS

Q'TY/PAC	{	QTY une pièce
		PAC un paquet
		1/P une pièce emballée dans un sac en polyéthylène
		1/S une pièce emballée dans un sac spécial
		1/C une pièce emballée dans une boîte en carton
		1/PP une pièce emballée dans un sac en papier et en polyéthylène
		1/KP une pièce emballée dans un sac en polyéthylène avec carton
		1/D une pièce emballée dans un sac rembourré en polyéthylène
		1/SB une pièce emballée dans
N/A*** non disponible		

P	{	P BUT
		A AJOUTER
		B SUPPRIMER
		C MODIFIER
		D CHANGEMENT DE QUANTITE
		E INSCRIPTION ERRONEE
		F OMISSION

I INTERCHANGEABILITE



- ① ACTUELLE ② NOUVELLE
- A LE DERNIER SUFFIXE EST CHANGE
B.C.D.E LE NOMBRE DE PIÈCES EST CHANGE

2. COMMENT COMMANDER LES PIÈCES

- (1) Les pièces de rechange sont uniquement celles qui sont mentionnées dans la colonne "Q'TY/PACK" avec une quantité autre que "N/A***" ou "SUPPLY".
Les pièces dans la colonne "N/A***" sont mentionnées uniquement dans le but d'indiquer la construction mécanique. Les pièces dans la colonne "SUPPLY" sont destinées uniquement à la vente. Par conséquent, ces deux types de pièces ne sont pas fournies en tant que pièces de rechange.
- (2) Les commandes de toute pièce formant un élément ou une unité semi-assemblée ne seront pas acceptées.
Nota: Toutes les vis et touts le écrous seront conformes au code ISO.

3. PAYS

NAD	115V/60Hz, UL & CSA
TWD	110V/60Hz, TAIWAN
SAD	127V/60Hz, ARABIE SAOUDITE
ASD	220V
	50/60Hz, ASIE, etc.
AUD	240V/50Hz, AUSTRALIE
MJD	230-240V
	50/60Hz, EUROPE
UKD	230-240V
	50/60Hz, ROYAUME-UNI

ERKLÄRUNG DES ERSATZTEIL-KATALOGES

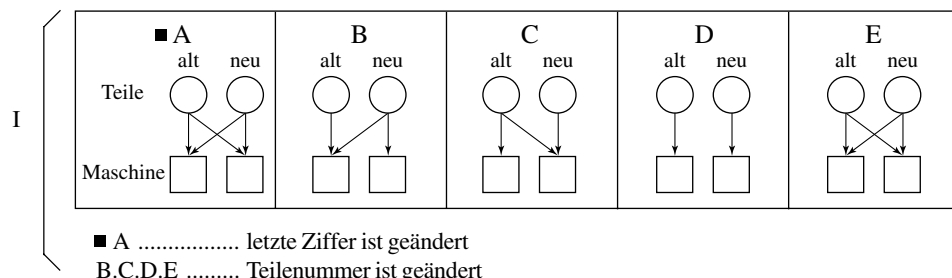
1. WIE LIEST MAN DIE TEILELISTE?

- (1) Die Teileanzahl
Die Anzahl der Teile in der Liste, drücken die gesamten Teile pro Verpackungseinheit aus. Aber die Zahl in der Liste "Packing" (Verpackung) und "Accessory" (Zubehör) beschreibt die gesamte Teileanzahl pro Maschine.
- (2) Eine Verpackungseinheit SCHRAUBEN enthält 50 Stück.
- (3) Abkürzungscode

QTY/PAC	{	QTY	Stück
		PAC	Packung
		1/P	ein Stück in einem Plastikbeutel
		1/S	ein Stück in einer Spezialverpackung
		1/C	ein Stück in einem Karton
		1/PP	ein Stück in Papier und einem Plastikbeutel
		1/KP	ein Stück in einem Plastikbeutel mit Pappdeckel
		1/D	ein Stück in einem gepolsterten Plastikbeutel
N/A	nicht lieferbar		
1/SB	ein Stück in einer Schutzhülle		

P	{	P	Zweck
		A	Zusätzlich
		B	Entfernen
		C	Ändern
		D	Menge geändert
		E	Fehlangebe
		F	Weglassen

I Austauschbar untereinander



2. WIE WERDEN ERSATZTEILE BESTELLT?

- (1) Die Ersatzteile für den Service haben in der Spalte "QTY/PACK" eine Nummer.
Die Teile mit der Angabe "N/A***" sind nur aufgeführt, um die technische Konstruktion zu zeigen und sind einzeln nicht lieferbar.
Die Bezeichnung "SUPPLY" weist darauf hin, daß dieses Teil als Zubehör gehandelt wird und beim Verkauf bestellt werden muß.
- (2) Bestellungen für Einzelteile, die einer Baueinheit angehören können nicht akzeptiert werden.
Hinweis: Alle Schrauben und Muttern werden nach dem ISO-Standard hergestellt.

3. REGION

NAD	115V/60Hz, UL & CSA
TWD	110V/60Hz, TAIWAN
SAD	127V/60Hz, SAUDI-ARABIEN
ASD	220V 50/60Hz, ASIEN, usw.
AUD	240V/50Hz, AUSTRALIEN
MJD	230-240V 50/60Hz, EUROPA
UKD	230-240V 50/60Hz, GROSSBRITANNIEN

SPIEGAZIONE DELLA LISTA DEI PEZZI DI RICAMBIO

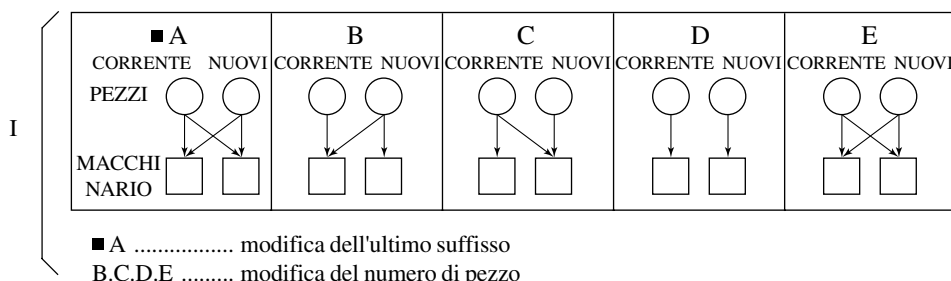
1. COME LEGGERE LA LISTA DEI PEZZI DI RICAMBIO

- (1) Numero dei pezzi
Il numero dei pezzi indica il totale dei pezzi per elemento. I numeri nella lista del materiale d'imballaggio e accessori indicano il totale dei pezzi per macchina.
- (2) Nella lista, un pacco di viti contiene 50 viti.
- (3) ABBREVIAZIONI

QTY/PAC	QTY un pezzo PAC un pacco 1/P un pezzo imballato in sacco di polietilene 1/S un pezzo imballato in pacco speciale 1/C un pezzo imballato in scatola di cartone 1/PP un pezzo imballato in sacco di polietilene e carta 1/KP un pezzo imballato in sacco di polietilene con cartone 1/D un pezzo imballato in sacco morbido di polietilene 1/SB un pezzo imballato in sacco di protezione N/A non disponibile
---------	---

P	P scopo A aggiunta B annullamento C modifica D modifica QTY E ingresso errato F omissione
---	---

I stato di intercambiabilità



2. ORDINAZIONE DEI PEZZI

- (1) I pezzi usati come pezzi di ricambio sono elencati nella colonna "QTY/PACK" con una quantità differente da "N/A****" o "SUPPLY".
I pezzi con "N/A****" sono elencati solamente per mostrare la costruzione meccanica e quelli con "SUPPLY" sono elencati solamente come articoli di vendita: ciò significa che questi due tipi di pezzi non sono forniti come pezzi di ricambio.
- (2) L'ordinazione dei pezzi non viene accettata quando questi pezzi formano un componente di un messo elemento.
Nota: Tuttle le viti e i dadi sono standard ISO.

3. NAZIONE

NAD	115V/60Hz, UL & CSA
TWD	110V/60Hz, TAIWAN
SAD	127V/60Hz, ARABIA SAUDITA
ASD	220V 50/60Hz, ASIA, ecc.
AUD	240V/50Hz, AUSTRALIA
MJD	230-240V 50/60Hz, EUROPA
UKD	230-240V 50/60Hz, GRAN BRETAGNA

EXPLICACION DE LA LISTA DE PIEZAS DE SERVICIO

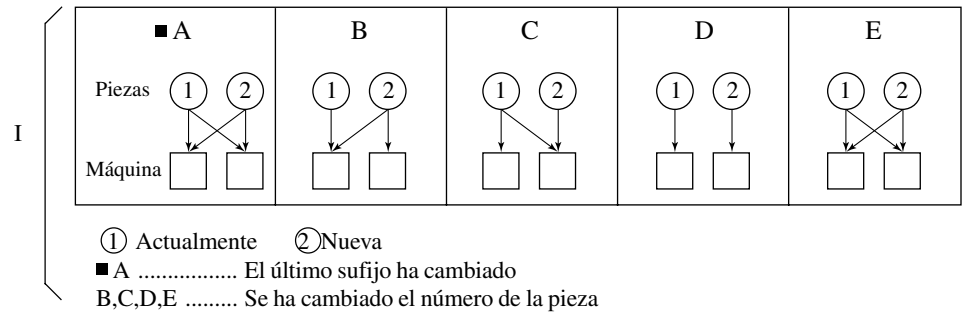
1. Cómo se lee la lista de piezas

- (1) El número de piezas
El número de piezas en la lista especifica las piezas totales usada pou unidad, mientras que el número en la lista para MATERIAL DE EMBALAJE y ACCESORIOS especifica las piezas totales usadas por máquina.
- (2) En el paquete de tornillos se incluyen 50 unidades.
- (3) Códigos abreviados

QTY/PAC	{	QTY	una pieza
		PAC	una paquete
		1/P	una pieza empaquetada en la bolsa de politileno
		1/S	una pieza empaquetada en paquete especial
		1/C	una pieza empaquetada en caja de cartón
		1/PP	una pieza empaquetada en papel y bolsa de politileno
		1/KP	una pieza empaquetada en bolsa de politileno con cartón
		1/D	una pieza empaquetada en bolsa almohadillada de politileno
1/SB	una pieza empaquetada en una		
N/A	bolsa protegida		

P	{	P	PROPOSITO
		A	AÑADIR
		B	BORRAR
		C	CAMBIO
		D	CANTIDAD, CAMBIO
		E	ENTRADA ERRONEA
		F	OMISION

I SITUACION DE INTERCAMBIABILIDAD



2. Cómo realizar un pedido de piezas

- (1) Las piezas consideradas como piezas de servicio son sólo aquellas designadas con Q'TY/PACK y no las designadas con N/A ... o SUPPLY.
Aquellas piezas con N/A ... se ponen en lista sólo con el propósito de mostrar la construcción mecánica. Aquéllas piezas designadas bajo SUPPLY se consideran sólo como un artículo para ventas y por lo tanto ambos tipos de piezas no se consideran como piezas de servicio.
- (2) Los pedidos para cualquier pieza que forme un componente de la unidad semiensamblada no será aceptados.
NOTA: todos los tornillos y tuercas son del estandar ISO.

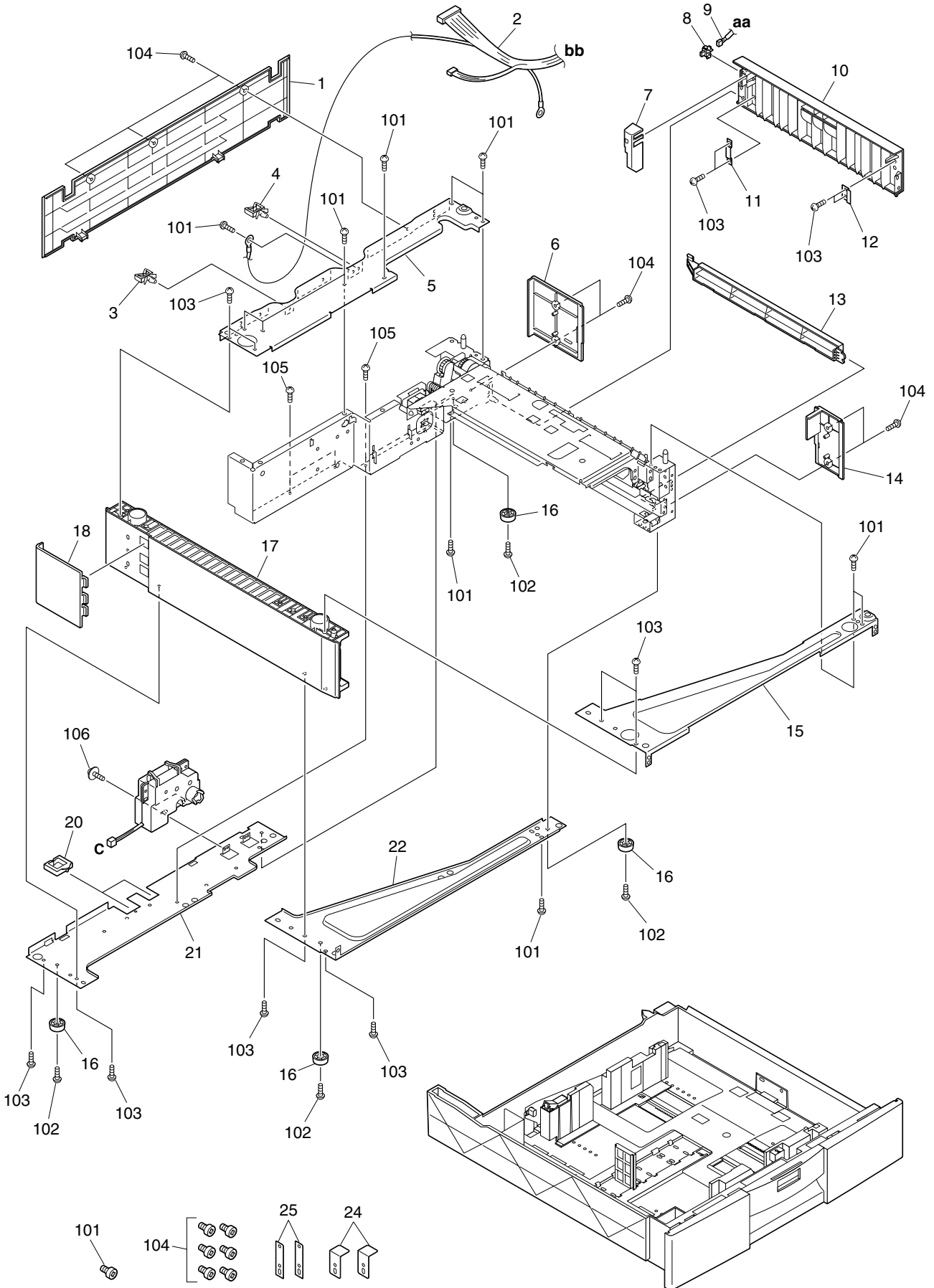
3. PAISES

NAD	115V/60Hz, UL & CSA
TWD	110V/60Hz, TAIWAN
SAD	127V/60Hz, SAUDI ARABIA
ASD	220V
	50/60Hz, ASIA, etc.
AUD	240V/50Hz, AUSTRALIA
MJD	230-240V
	50/60Hz, EUROPA
UKD	230-240V
	50/60Hz, GRAN BRETAÑA

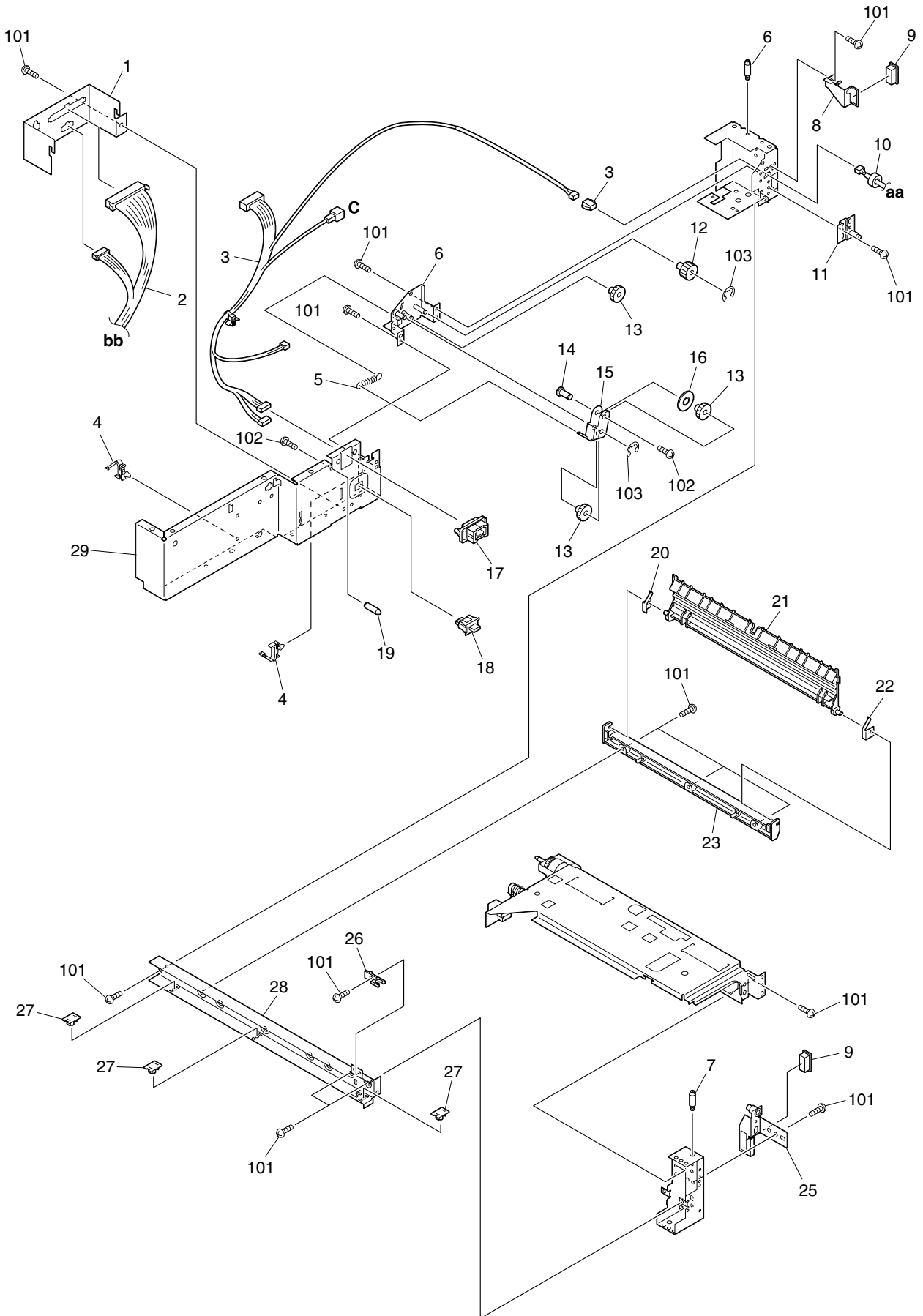
CONTENTS

ASM-COVER	1
ASM-EXIT	2
ASM-FEEDER	3
ASM-CASSETTE	4
ASM-TRAY-UP	5

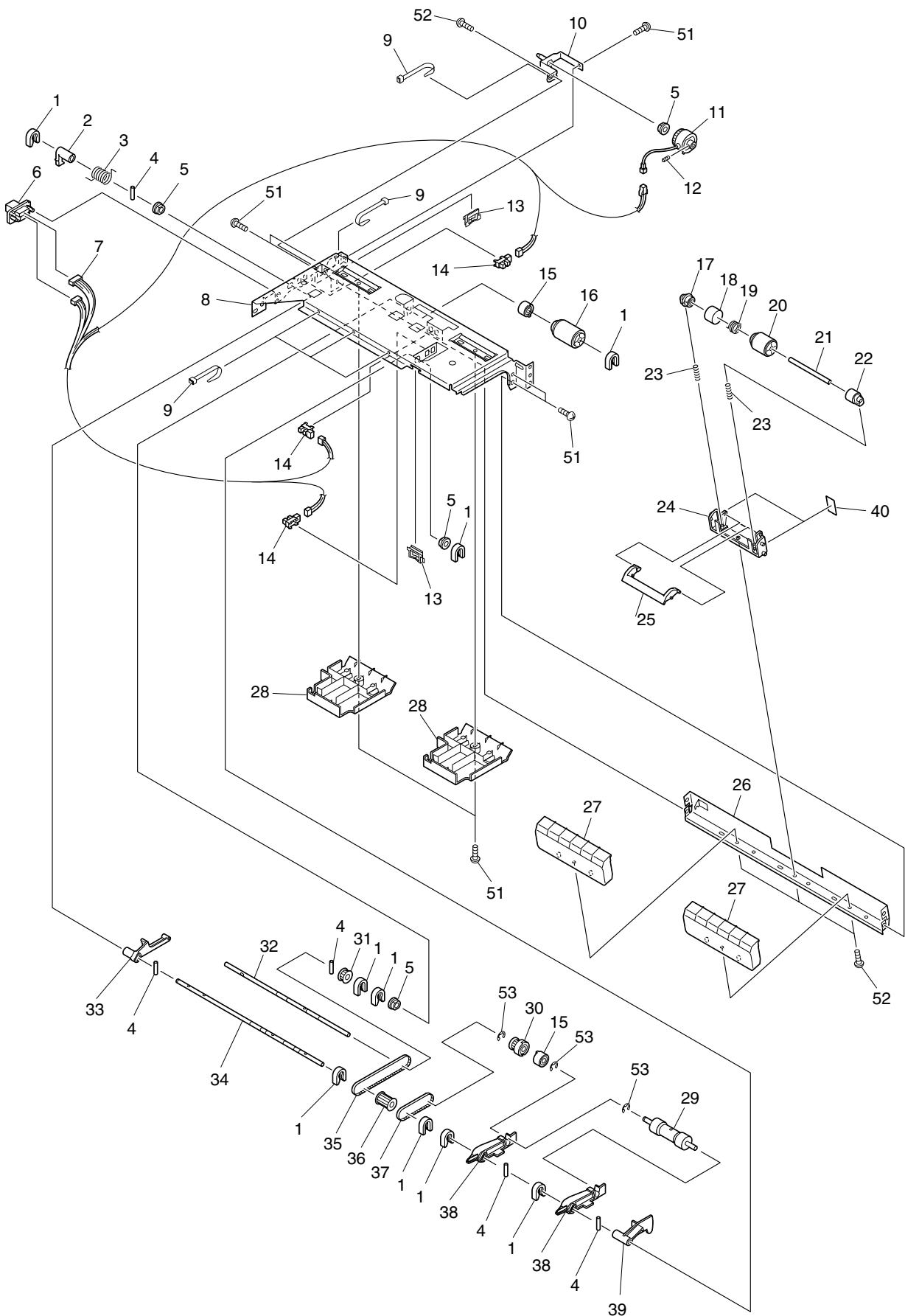
PARTS NUMBER INDEX



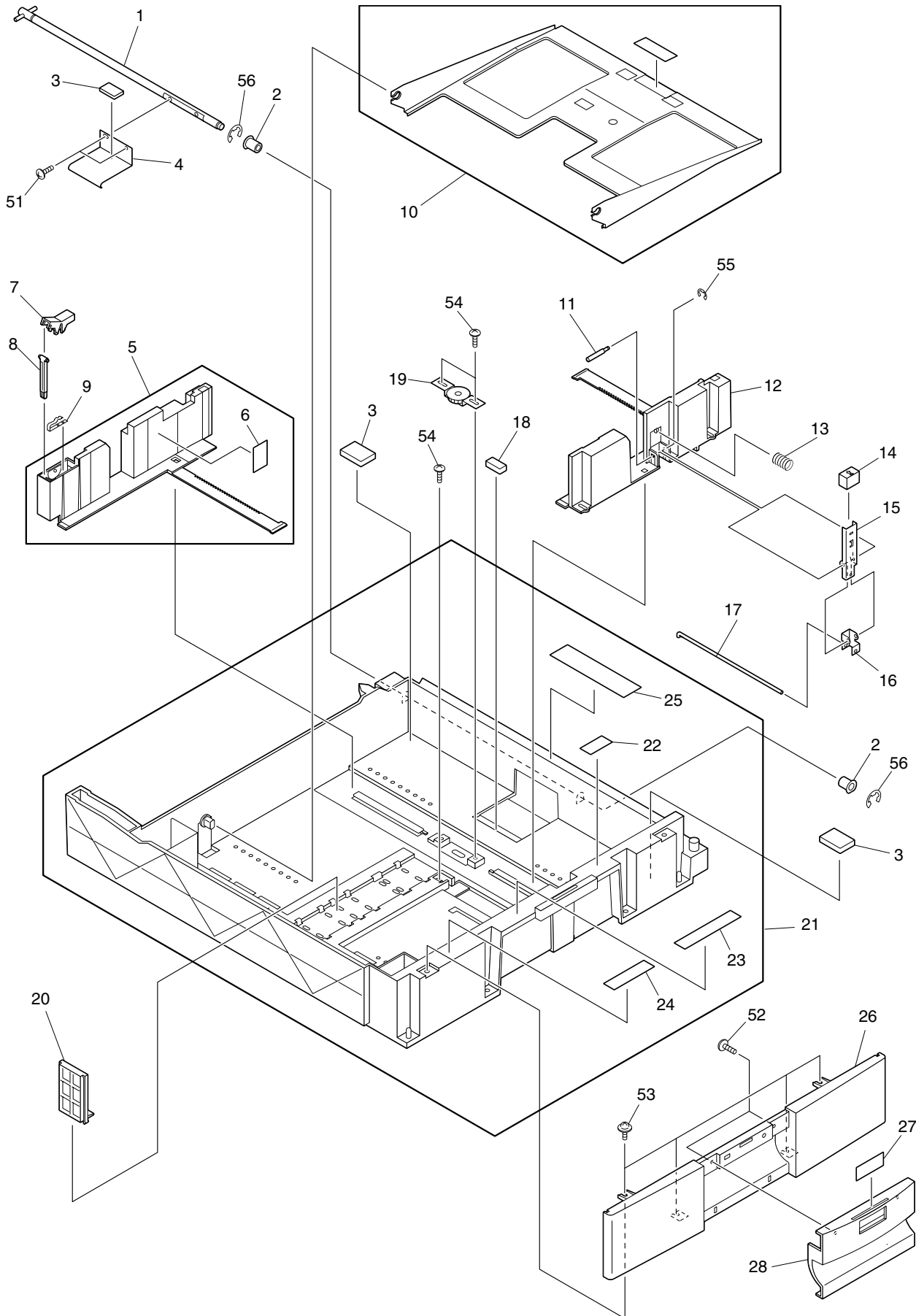
ITEM NO.	PARTS NO.	PARTS NAME	Q'TY / PAGE	Q'TY / PACK	P	I	R	BSI NO.	TO	FROM	SERIAL NO.	REMARKS	C
1	41318642000	COV-REAR-PFU	1	1/PP									
2	41318753000	WH-PFC-PFP-1	1	1/P									
3	4843390888	CLP/W-WS-2U	1	5/P									
4	4843390887	CLP/W-WS-1U	1	5/P									
5	41318537000	BRKT-STAY-P-R-U	1	1/P									
6	41318641000	COV-PFU-R-R	1	1/PP									
7	41318582000	COVER-D-SW	1	1/P									
8	4402859600	SP-CS3A-B2BA	1	1/D									
9	41318755000	WH-PFU-COV	1	1/P									
10	41318586000	COV-OPEN-PFU	1	1/PP									
11	41318598000	BRKT-MGN-R	1	1/P									
12	41318597000	BRKT-MGN-F	1	1/P									
13	41318643000	COV-BLIND	1	1/PP									
14	41318640000	COV-PFU-R-F	1	1/PP									
15	41318536000	BRKT-STAY-P-F-U	1	1/P									
16	41306501000	FOOT-MAIN-AT	4	1/P									
17	41318527000	COV-LEFT-PFU	1	1/PP									
18	41318528000	COV-PLATE-PFU	1	1/PP									
20	4843391240	BD/W-EDS-2323U	2	5/P									
21	41318524000	BRKT-STAY-P-R-L	1	1/P									
22	41318523000	BRKT-STAY-P-F-L	1	1/P									
24	41318656000	BRKT-JOINT-P-R	2	1/P									
25	41318655000	BRKT-JOINT-P-F	2	1/P									
101	4842040370	TBID3006MSZN3L	10	50/P									
102	4842040060	TPAN40*08MSZN3L	4	50/P									
103	4842040846	PTBR30*08MSZN3A	12	50/P									
104	4842041807	TBIDS-30*06-3C	13	50/P									
105	4842041799	SCREW-MR-M3-6	4	50/P									
106	4842040694	TZPAN3010MSZN3L	2	50/P									



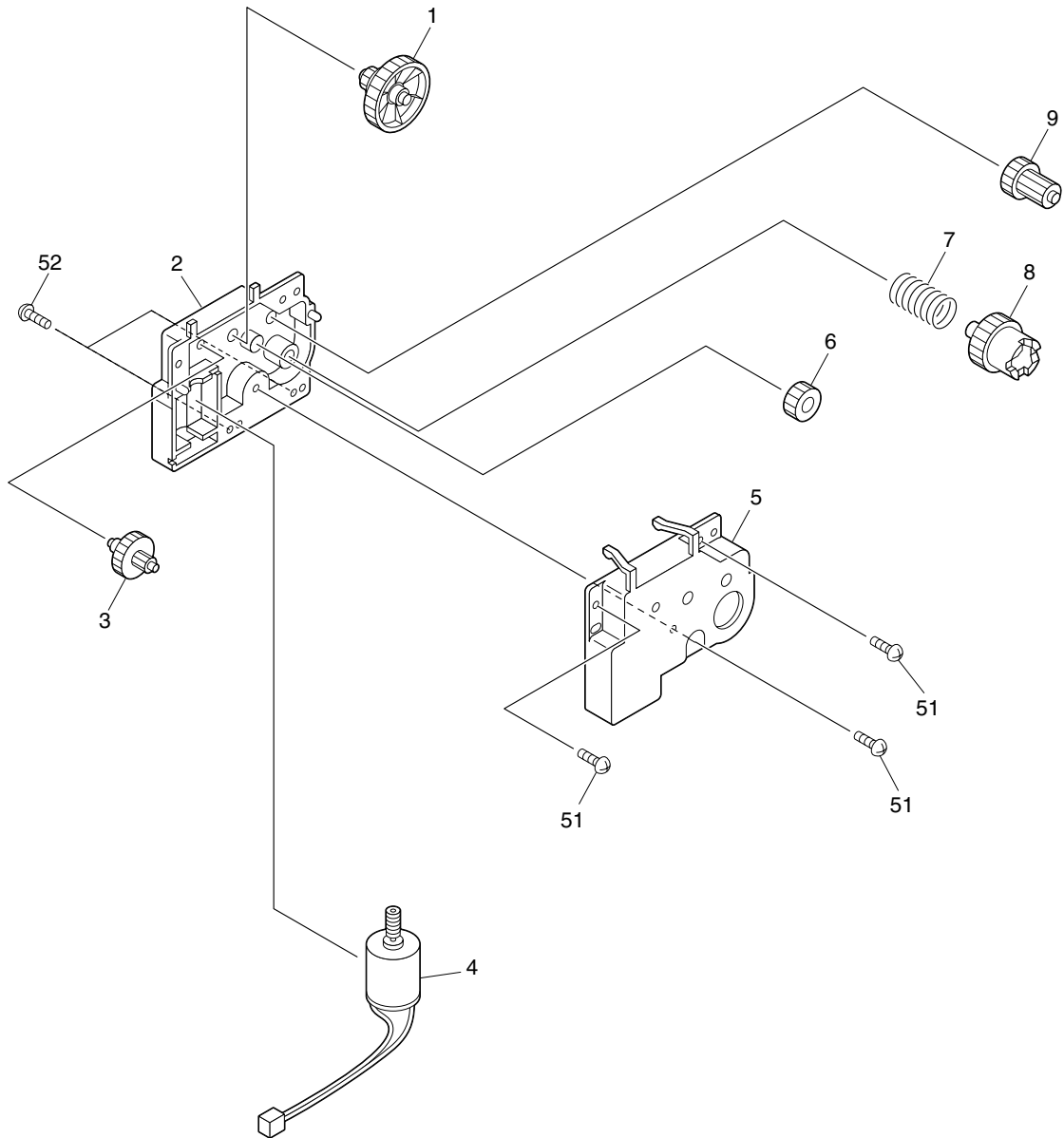
ITEM NO.	PARTS NO.	PARTS NAME	Q'TY / PAGE	Q'TY / PACK	P	I	R	BSI NO.	TO	T	FROM	SERIAL NO.	REMARKS	C
1	41318578000	BRKT-CONNECT	1	1/P										
2	41318753000	WH-PFC-PFP-1	1	1/P										
3	41318752000	WH-PFU-MAIN	1	1/P										
4	4843391562	CLP/W-LWS-05	2	10/P										
5	41318570000	SPE-067-070-025	1	1/P										
6	41318548000	K-BRKT-JOINT-P	1	1/P										
7	41318540000	PIN-POSITION-PF	2	1/P										
8	41318543000	HOLDER-MGN	1	1/P										
9	41318544000	MGN-CATCH-255	2	1/P										
10	41318755000	WH-PFU-COV	1	1/P										
11	41318519000	K-BRKT-HOOK-R	1	1/P										
12	41318564000	GEAR-10H022-06B	1	1/P										
13	41318563000	GEAR-10H022-06A	3	1/P										
14	41318553000	STUD-JOINT-PFU1	1	1/P										
15	41318555000	ARM-JOINT-PFU	1	1/P										
16	41318567000	COLLAR-PFU	1	1/P										
17	4843309863	J-55533-1211	1	5/P										
18	4843232255	SP-CS1A-B2CA	1	1/D										
19	41319169000	STUD-280	1	1/P										
20	41318580000	SPL-OPN-GUIDE-R	1	1/P										
21	41318531000	K-GUIDE-PAP-PFU	1	1/P										
22	41318579000	SPL-OPN-GUIDE-F	1	1/P										
23	41318581000	GUIDE-PFU	1	1/P										
25	41318541000	K-BRKT-HOOK-F	1	1/P										
26	41306008000	CATCH-CST	1	1/P										
27	41306007000	SLIDER-CST	3	1/P										
28	41318518000	RAILE-PFU	1	1/P										
29	41318533000	PLATE-BACK-PFU	1	1/P										
101	4842040370	TBID3006MSZN3L	14	50/P										
102	4842080161	ZPANS30*06ZN3A	2	50/P										
103	4842090312	ERR050SKZN3A	2	50/P										



ITEM NO.	PARTS NO.	PARTS NAME	Q'TY / PAGE	Q'TY / PACK	PIR	BSI NO.	TO	FROM	SERIAL NO.	REMARKS	C
1	4407972860	STOP-RING-6-5	9	5/P							
2	41306005000	LEVER-RLR-PICK	1	1/P							
3	41305501000	SPR-LVR-PICK	1	1/P							
4	4842904019	HPIN20/08SUSH7	5	50/P							
5	44201492000	BUSH-6-POM	4	5/P							
6	4843309862	J-54702-1211	1	5/P							
7	41318751000	WH-FED-UNT	1	1/P							
8	41318608000	K-BKT-FEED-UNIT	1	1/P							
9	4407527950	SKB-1M	5	5/P							
10	41318605000	K-BRKT-CLT	1	1/P							
11	4401969940	ASM-CLT-G28-CC6	1	1/C							
12	4842011062	9HSS30/04MSFB	1	50/P							
13	4843391367	BD/W-EDS-0607M	2	5/P							
14	4408683480	SZ-GP1A73A	3	1/C							
15	4402833110	CLUTCH-6-L	2	1/P							
16	4401964410	K-ROLL-FEED	1	1/P							MSP
17	4401964270	ARBOR-SPT-R	1	1/P							
18	4400683950	COVER-SPE/ARBOR	1	1/P							
19	4401784210	SPR-1.0-15-6ORF	1	5/P							
20	4401964290	K-ROLL-SPT	1	1/P							MSP
21	41304506000	SFT-SEP-AT	1	1/P							
22	4401964360	ARBOR-SPT-F	1	1/P							
23	4401966920	SPC054-050-1500	2	5/P							
24	41318618000	HOLDER-SEP-ROL	1	1/P							
25	41318621000	LEVER-RLR-SEP	1	1/P							
26	41318614000	BRKT-ROL-SEP	1	1/P							
27	41318623000	GUIDE-P-SEP	2	1/P							
28	41318610000	GUIDE-P-FEED	1	1/P							
29	41306719000	ROLLER-PICK-AT	1	1/P							MSP
30	4402231780	PLY-20-2M	1	1/P							
31	4400884670	PLY-20-ROL	1	1/P							
32	41304508000	SFT-ROL-FEED	1	1/P							
33	41318603000	ARM-FEED-UNIT	1	1/P							
34	41318604000	SFT-DRV-PICK	1	1/P							
35	41306504000	BLT/T-194-2GT-2	1	1/P							
36	41306002000	PLY/T-PICK-20	1	1/P							
37	41306502000	BLT/T-124-2GT-2	1	1/P							
38	41306011000	ARM-RLR-PICK	2	1/P							
39	41306012000	ACTR-EMPTY-PPR	1	1/P							
51	4842040370	TBID3006MSZN3L	7	50/P							
52	4842040846	PTBR30*08MSZN3A	4	50/P							
53	4842090312	ERR050SKZN3A	3	50/P							



ITEM NO.	PARTS NO.	PARTS NAME	Q'TY / PAGE	Q'TY / PACK	P	I	R	BSI NO.	TO	FROM	SERIAL NO.	REMARKS	C
1	41304004000	K-SFT-LIFT-TRAY	1	1/P									
2	41306028000	BUSH-SFT-LIFT	2	5/P									
3	41306517000	CUSH-TRAY-CST	3	1/P									
4	41305014000	LVR-LIFT-TRAY	1	1/P									
5	41304065000	K-WALL-SIDE-R	1	1/PP									
6	41306694000	LBL/O-P-MAX	1	5/P									
7	41306261000	LVR-LOC-WALL-R	1	1/P									
8	41306260000	LOCK-WALL-R	1	1/P									
9	41305546000	SPL-LOCK-WALL-R	1	1/P									
10	41304006000	K-TRAY-CST-AT	1	1/PP									
11	41304510000	PIN-ADJUST-LVR	1	1/P									
12	41306033000	WALL-SIDE-F-AT	1	1/KP									
13	41305503000	SPC-LVR-WALL	1	1/P									
14	41306030000	LID-LVR-ADJUST	1	1/P									
15	41305015000	LVR-ADJUST-WALL	1	1/P									
16	41305012000	PL-ADJUST-WALL	1	1/P									
17	41304511000	PIN-ADJUST-WALL	1	1/P									
18	41306614000	CUSH-LVR-LIFT	1	5/P									
19	41304005000	K-PL-PINION-TRY	1	1/P									
20	41306031000	WALL-END-AT	1	1/P									
21	41304067000	K-CST-AT	1	1/PP									
22	41306696000	LBL/O-LD	1	5/P									
23	41306698000	LBL/O-GUIDE	1	1/KP									
24	41306692000	LBL/O-PAPER	1	5/P									
25	41306917000	SHEET-CST	1	1/KP									
26	41306183000	COV-CST	1	1/PP									
27A	41306706000	SHEET-CST-US	1	1/KP								LT	
27B	41306705000	SHEET-CST	1	1/KP								A4	
28	41306184000	HANDLE-CST	1	1/PP									
51	4842040685	TBID3008MSZN3A	2	50/P									
52	4842042077	TBIDP3008MSZN3A	2	50/P									
53	7402204031	2TWAS40SKZN3A	4	50/P									
54	4842040846	PTBR30*08MSZN3A	2	50/P									
55	4842090308	ERR020SKZN3A	1	50/P									
56	4842090314	ERR070SKZN3A	2	50/P									



PARTS NO.	PARTS NAME	Q'TY / PAGE	Q'TY / PACK	PAGE	ITEM NO.	PIR	B S I NO.	SERIAL NO.	REMARKS	LOCATION	C
41304004000	K-SFT-LIFT-TRAY	11/P	4	1							
41304005000	K-PL-PINION-TRY	11/P	4	19							
41304006000	K-TRAY-CST-AT	11/PP	4	10							
41304065000	K-WALL-SIDE-R	11/PP	4	5							
41304067000	K-CST-AT	11/PP	4	21							
41304506000	SFT-SEP-AT	11/P	3	21							
41304508000	SFT-ROL-FEED	11/P	3	32							
41304510000	PIN-ADJUST-LVR	11/P	4	11							
41304511000	PIN-ADJUST-WALL	11/P	4	17							
41305012000	PL-ADJUST-WALL	11/P	4	16							
41305014000	LVR-LIFT-TRAY	11/P	4	4							
41305015000	LVR-ADJUST-WALL	11/P	4	15							
41305501000	SPR-LVR-PICK	11/P	3	3							
41305502000	SPC-CPG-LIFT	11/P	5	7							
41305503000	SPC-LVR-WALL	11/P	4	13							
41305546000	SPL-LOCK-WALL-R	11/P	4	9							
41306002000	PLY/T-PICK-20	11/P	3	36							
41306005000	LEVER-RLR-PICK	11/P	3	2							
41306007000	SLIDER-CST	31/P	2	27							
41306008000	CATCH-CST	11/P	2	26							
41306011000	ARM-RLR-PICK	21/P	3	38							
41306012000	ACTR-EMPTY-PPR	11/P	3	39							
41306022000	CPG-LIFT-28	11/P	5	8							
41306023000	GER-TRAY-80-13	11/P	5	1							
41306024000	GER-TRAY-24-14	11/P	5	9							
41306025000	GER-TRAY-21	11/P	5	6							
41306026000	CASE-TRY-DEV-R	11/P	5	2							
41306027000	CASE-TRY-DEV-F	11/P	5	5							
41306028000	BUSH-SFT-LIFT	25/P	4	2							
41306030000	LID-LVR-ADJUST	11/P	4	14							
41306031000	WALL-END-AT	11/P	4	20							
41306033000	WALL-SIDE-F-AT	11/KP	4	12							
41306183000	COV-CST	11/PP	4	26							
41306184000	HANDLE-CST	11/PP	4	28							
41306260000	LOCK-WALL-R	11/P	4	8							
41306261000	LVR-LOC-WALL-R	11/P	4	7							
41306501000	FOOT-MAIN-AT	41/P	1	16							
41306502000	BLT/T-124-2GT-2	11/P	3	37							
41306504000	BLT/T-194-2GT-2	11/P	3	35							
41306513000	M/DC-TRAY-CST	11/C	5	4							
41306517000	CUSH-TRAY-CST	31/P	4	3							
41306614000	CUSH-LVR-LIFT	15/P	4	18							
41306692000	LBL/O-PAPER	15/P	4	24							
41306694000	LBL/O-P-MAX	15/P	4	6							
41306696000	LBL/O-LD	15/P	4	22							
41306698000	LBL/O-GUIDE	11/KP	4	23							
41306705000	SHEET-CST	11/KP	4	27B					A4		
41306706000	SHEET-CST-US	11/KP	4	27A					LT		
41306719000	ROLLER-PICK-AT	11/P	3	29							MSP
41306917000	SHEET-CST	11/KP	4	25							
41318518000	RAILE-PFU	11/P	2	28							
41318519000	K-BRKT-HOOK-R	11/P	2	11							
41318523000	BRKT-STAY-P-F-L	11/P	1	22							
41318524000	BRKT-STAY-P-R-L	11/P	1	21							
41318527000	COV-LEFT-PFU	11/PP	1	17							
41318528000	COV-PLATE-PFU	11/PP	1	18							
41318531000	K-GUIDE-PAP-PFU	11/P	2	21							
41318533000	PLATE-BACK-PFU	11/P	2	29							
41318536000	BRKT-STAY-P-F-U	11/P	1	15							
41318537000	BRKT-STAY-P-R-U	11/P	1	5							
41318540000	PIN-POSITION-PF	21/P	2	7							
41318541000	K-BRKT-HOOK-F	11/P	2	25							
41318543000	HOLDER-MGN	11/P	2	8							
41318544000	MGN-CATCH-255	21/P	2	9							
41318548000	K-BRKT-JOINT-P	11/P	2	6							
41318553000	STUD-JOINT-PFU1	11/P	2	14							
41318555000	ARM-JOINT-PFU	11/P	2	15							
41318563000	GEAR-10H022-06A	31/P	2	13							
41318564000	GEAR-10H022-06B	11/P	2	12							
41318567000	COLLAR-PFU	11/P	2	16							

PARTS NO.	PARTS NAME	Q'TY / PAGE	Q'TY / PACK	PAGE	ITEM NO.	PIR	B S I NO.	SERIAL NO.	REMARKS	LOCATION	C
41318570000	SPE-067-070-025	11/P	1/P	2	5						
41318578000	BRKT-CONECT	11/P	1/P	2	1						
41318579000	SPL-OPN-GUIDE-F	11/P	1/P	2	22						
41318580000	SPL-OPN-GUIDE-R	11/P	1/P	2	20						
41318581000	GUIDE-PFU	11/P	1/P	2	23						
41318582000	COVER-D-SW	11/P	1/P	1	7						
41318586000	COV-OPEN-PFU	11/PP	1/P	1	10						
41318597000	BRKT-MGN-F	11/P	1/P	1	12						
41318598000	BRKT-MGN-R	11/P	1/P	1	11						
41318603000	ARM-FEED-UNIT	11/P	1/P	3	33						
41318604000	SFT-DRV-PICK	11/P	1/P	3	34						
41318605000	K-BRKT-CLT	11/P	1/P	3	10						
41318608000	K-BKT-FEED-UNIT	11/P	1/P	3	8						
41318610000	GUIDE-P-FEED	11/P	1/P	3	28						
41318614000	BRKT-ROL-SEP	11/P	1/P	3	26						
41318618000	HOLDER-SEP-ROL	11/P	1/P	3	24						
41318621000	LEVER-RLR-SEP	11/P	1/P	3	25						
41318623000	GUIDE-P-SEP	21/P	1/P	3	27						
41318640000	COV-PFU-R-F	11/PP	1/P	1	14						
41318641000	COV-PFU-R-R	11/PP	1/P	1	6						
41318642000	COV-REAR-PFU	11/PP	1/P	1	1						
41318643000	COV-BLIND	11/PP	1/P	1	13						
41318655000	BRKT-JOINT-P-F	21/P	1/P	1	25						
41318656000	BRKT-JOINT-P-R	21/P	1/P	1	24						
41318751000	WH-FED-UNT	11/P	1/P	3	7						
41318752000	WH-PFU-MAIN	11/P	1/P	2	3						
41318753000	WH-PFC-PFP-1	11/P	1/P	1	2						
		11/P	1/P	2	2						
41318755000	WH-PFU-COV	11/P	1/P	1	9						
		11/P	1/P	2	10						
41319169000	STUD-280	11/P	1/P	2	19						
4400683950	COVER-SPE/ARBOR	11/P	1/P	3	18						
4400884670	PLY-20-ROL	11/P	1/P	3	31						
4401784210	SPR-1.0-15-60RF	15/P	1/P	3	19						
4401964270	ARBOR-SPT-R	11/P	1/P	3	17						
4401964290	K-ROLL-SPT	11/P	1/P	3	20						MSP
4401964360	ARBOR-SPT-F	11/P	1/P	3	22						
4401964410	K-ROLL-FEED	11/P	1/P	3	16						MSP
4401966040	G05H-45/G05S-15	11/P	1/P	5	3						
4401966920	SPC054-050-1500	25/P	1/P	3	23						
4401969940	ASM-CLT-G28-CC6	11/C	1/P	3	11						
4402231780	PLY-20-2M	11/P	1/P	3	30						
4402833110	CLUTCH-6-L	21/P	1/P	3	15						
4402859600	SP-CS3A-B2BA	11/D	1/P	1	8						
4407527950	SKB-1M	55/P	1/P	3	9						
4407972860	STOP-RING-6-5	95/P	1/P	3	1						
4408683480	SZ-GP1A73A	31/C	1/P	3	14						
44201492000	BUSH-6-POM	45/P	1/P	3	5						
4842011062	9HSS30/04MSFB	150/P	1/P	3	12						
4842040060	TPAN40*08MSZN3L	450/P	1/P	1	102						
4842040370	TBID3006MSZN3L	1050/P	1/P	1	101						
		1450/P	1/P	2	101						
		750/P	1/P	3	51						
4842040685	TBID3008MSZN3A	250/P	1/P	4	51						
		250/P	1/P	5	52						
4842040694	TZPAN3010MSZN3L	250/P	1/P	1	106						
4842040846	PTBR30*08MSZN3A	1250/P	1/P	1	103						
		450/P	1/P	3	52						
		250/P	1/P	4	54						
		350/P	1/P	5	51						
4842041799	SCREW-MR-M3-6	450/P	1/P	1	105						
4842041807	TBIDS-30*06-3C	1350/P	1/P	1	104						
4842042077	TBIDP3008MSZN3A	250/P	1/P	4	52						
4842080161	ZPANS30*06ZN3A	250/P	1/P	2	102						
4842090308	ERR020SKZN3A	150/P	1/P	4	55						
4842090312	ERR050SKZN3A	250/P	1/P	2	103						
		350/P	1/P	3	53						
4842090314	ERR070SKZN3A	250/P	1/P	4	56						
4842904019	HPIN20/08SUSH7	550/P	1/P	3	4						
4843232255	SP-CS1A-B2CA	11/D	1/P	2	18						

PARTS NUMBER INDEX

PARTS NO.	PARTS NAME	Q'TY / PAGE	Q'TY / PACK	PAGE	ITEM NO.	PIR	BSI NO.	SERIAL NO.	REMARKS	LOCATION	C
4843309862	J-54702-1211	15/P		3	6						
4843309863	J-55533-1211	15/P		2	17						
4843390887	CLP/W-WS-1U	15/P		1	4						
4843390888	CLP/W-WS-2U	15/P		1	3						
4843391240	BD/W-EDS-2323U	25/P		1	20						
4843391367	BD/W-EDS-0607M	25/P		3	13						
4843391562	CLP/W-LWS-05	210/P		2	4						
7402204031	2Twas40SKZN3A	450/P		4	53						

TOSHIBA

TOSHIBA TEC CORPORATION

1-1, KANDA NISHIKI-CHO, CHIYODA-KU, TOKYO, 101-8842 JAPAN